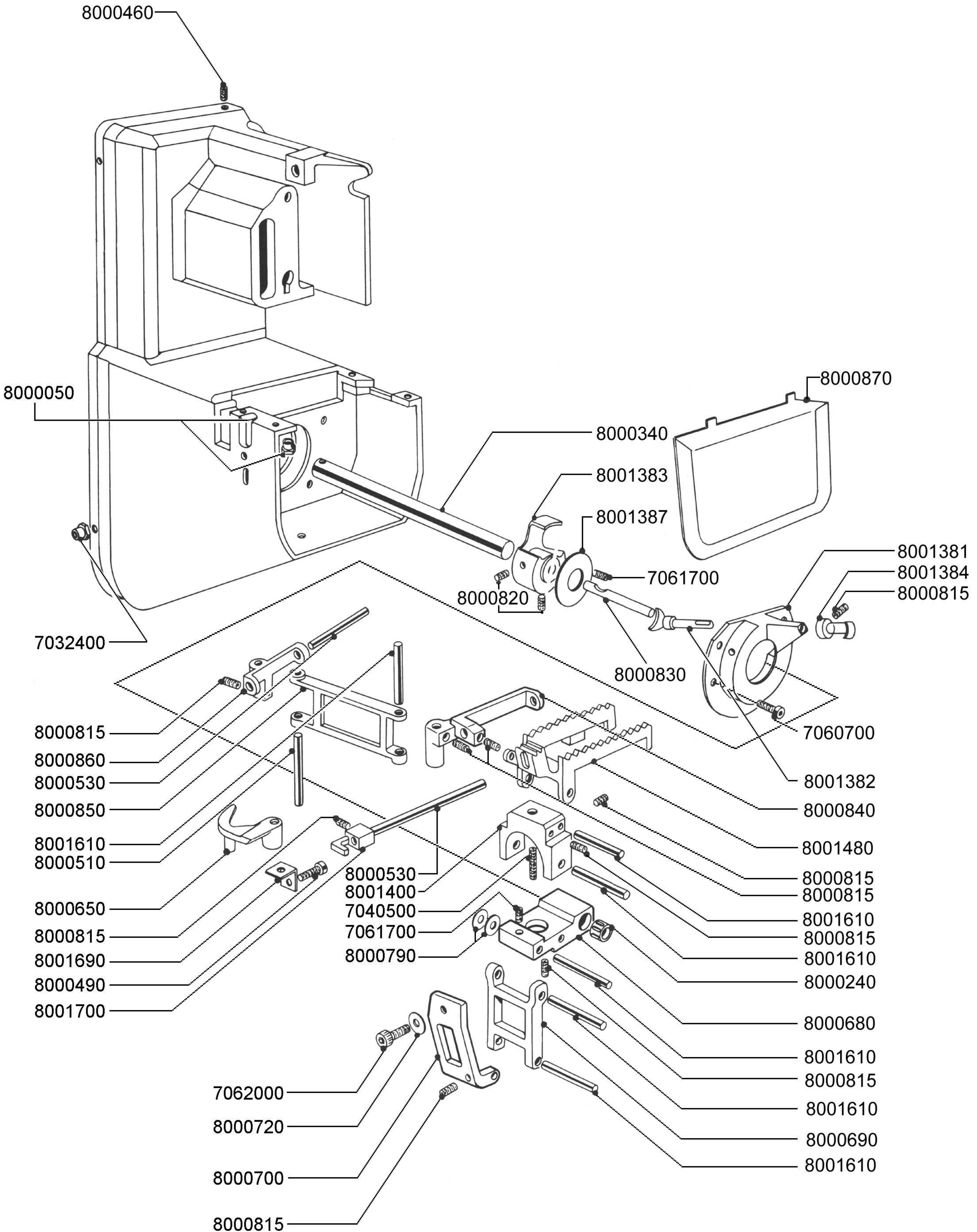
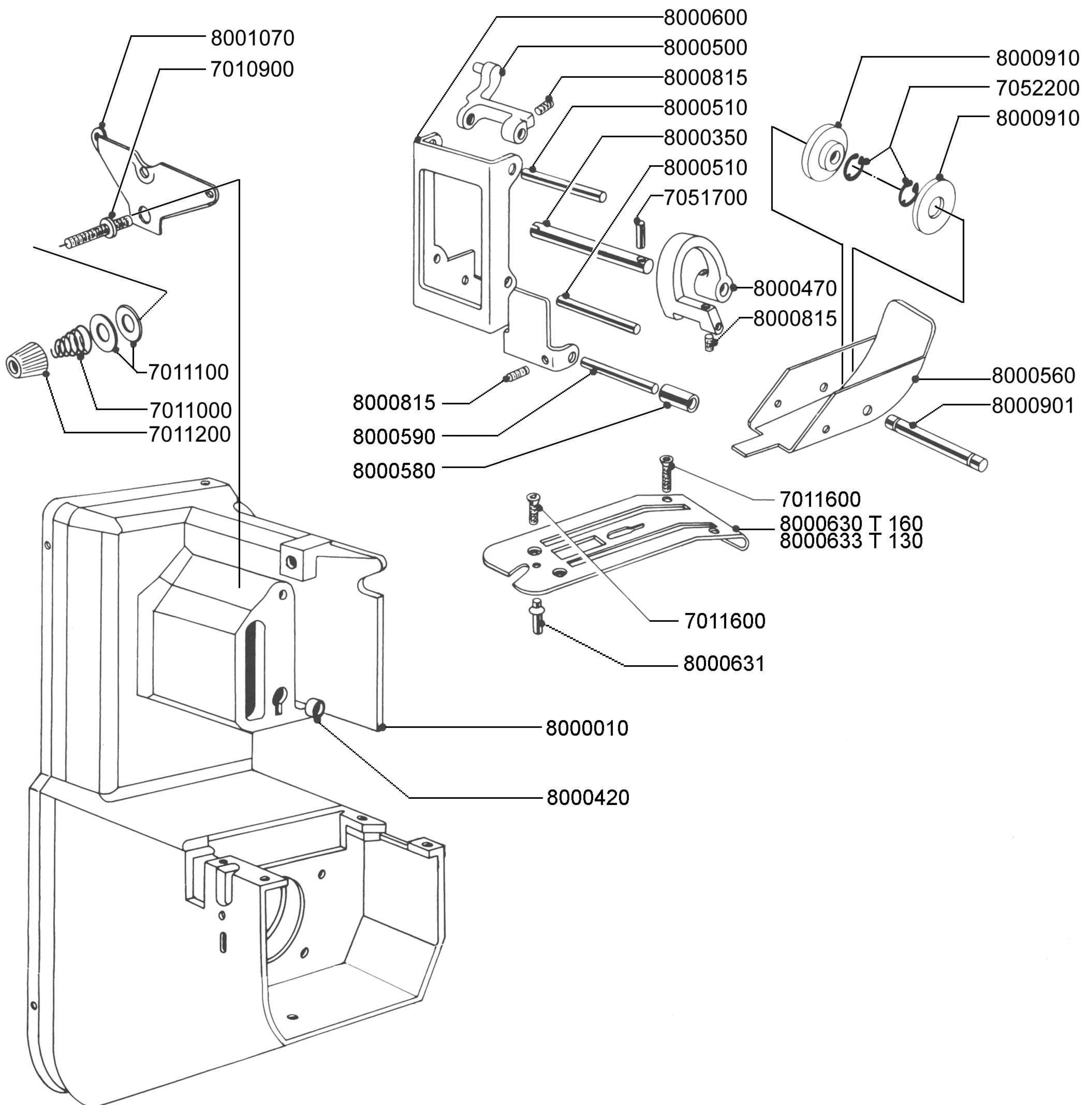


# MP 82



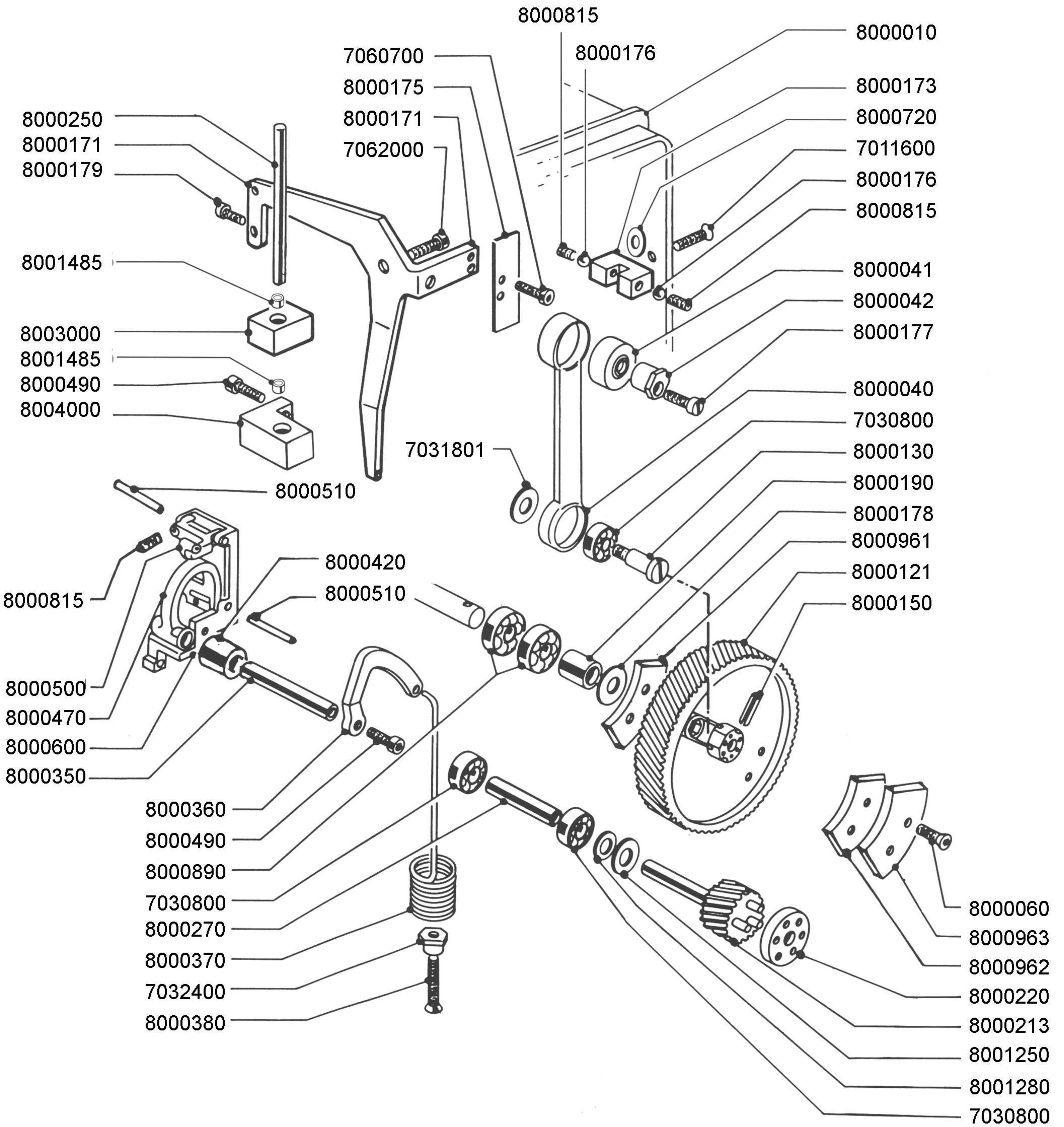


# MP 82





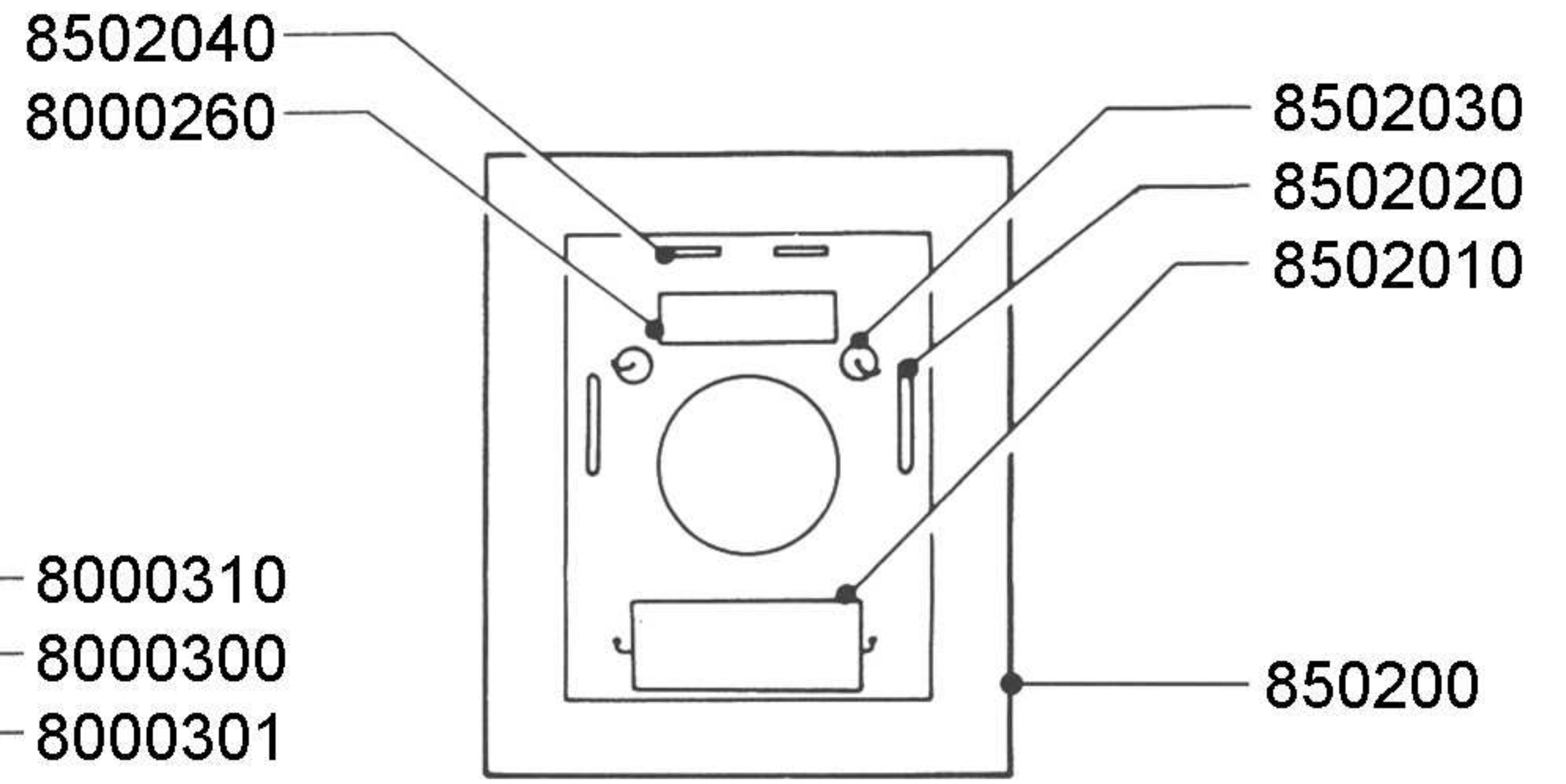
# MP 82



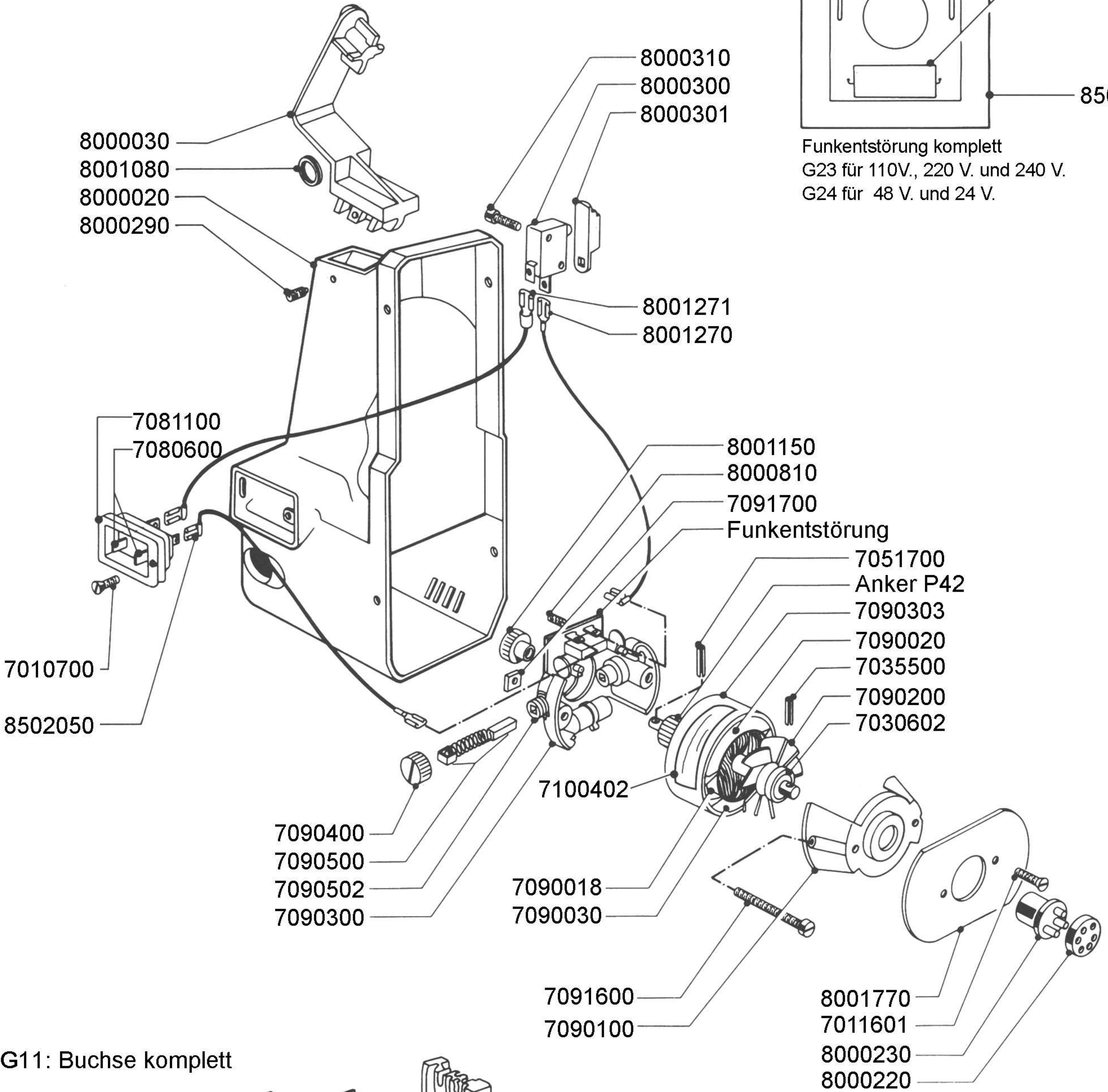


# MP 82

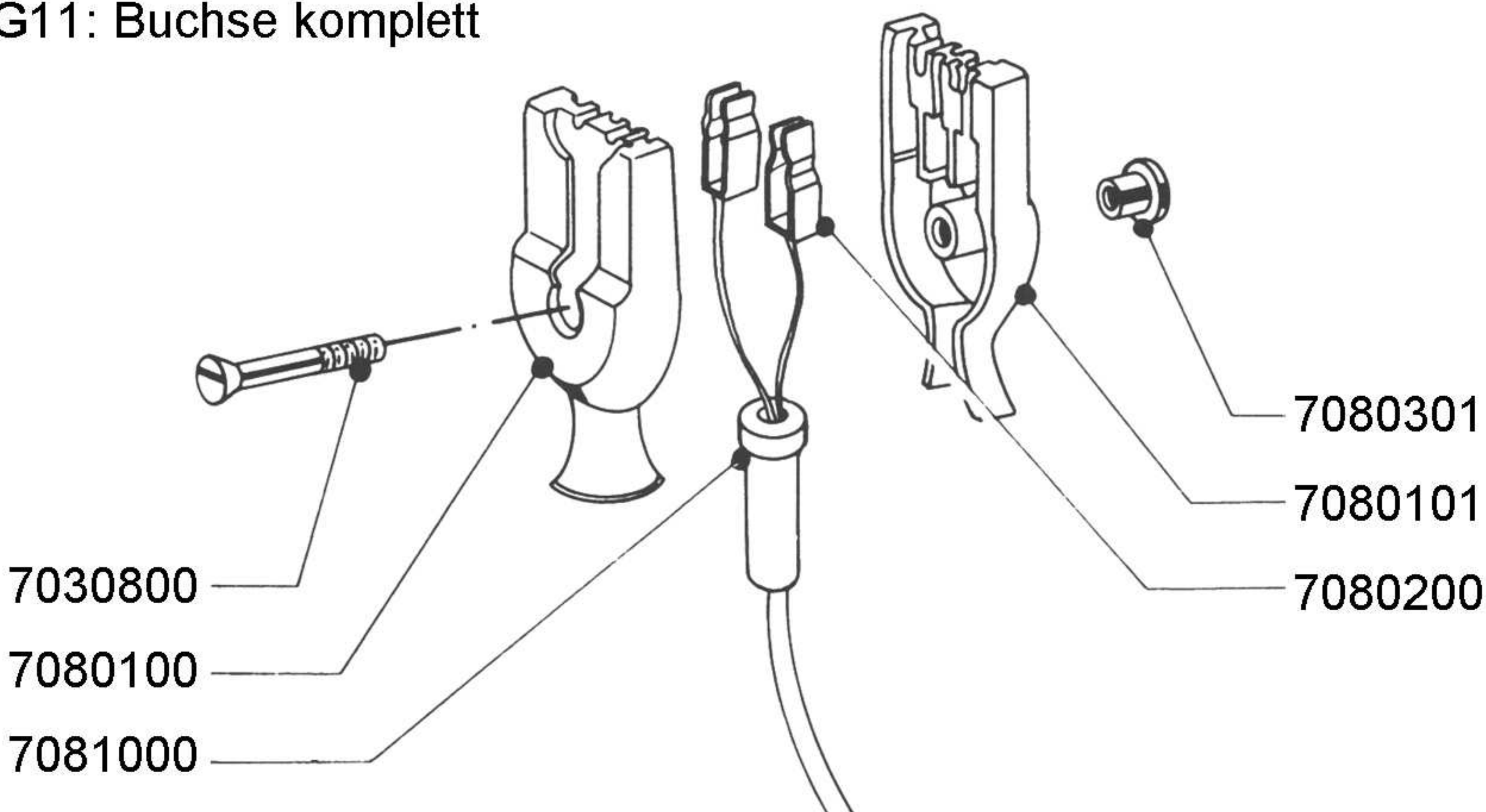
Anker P42  
 240 V. 8000327  
 220 V. 8000328  
 110 V. 8000332  
 48 V. 8000330  
 24 V. 8000334  
 12 V. 8000336



Funkentstörung komplett  
 G23 für 110V., 220 V. und 240 V.  
 G24 für 48 V. und 24 V.



## G11: Buchse komplett



## 7080700 Stecker komplett

220/240 Volt:  
 Konnektor 1 - 3  
 110 Volt:  
 Konnektor 1 - 3  
 48 Volt:  
 Konnektor 3 - 2  
 12/24 Volt:  
 Konnektor 1 - 2

